

ВЕНТИЛЯТОРЫ КАНАЛЬНЫЕ КРУГЛЫЕ

VK

ТУ 28.25.20-051-89653663-2021



ПАСПОРТ

Инструкция по монтажу и эксплуатации

VK.24.01.ПИ

Настоящий паспорт является объединенным эксплуатационным документом вентиляторов канальных со свободным рабочим колесом VK 100/1 ÷ VK 315/1 (далее по тексту «вентиляторы»). Паспорт содержит сведения, необходимые для правильной и безопасной эксплуатации вентиляторов и поддержания их в исправном состоянии.

1 ОБЩИЕ СВЕДЕНИЯ ОБ ИЗДЕЛИИ

Вентилятор **VK**

ТУ 28.25.20-051-89653663-2021

VK	
Обозначение	Типоразмер

Дата выпуска «___» _____ 20 __ г. Отметка о приемке качества _____

Заводской номер: _____

Напряжение питания 220 В;

Частота 50 Гц;

Степени защиты IP54.

2 НАЗНАЧЕНИЕ И КОНСТРУКЦИЯ

Вентиляторы предназначены для перемещения воздуха и других невзрывоопасных газовых смесей, агрессивность которых по отношению к углеродистым сталям обыкновенного качества не выше агрессивности воздуха, имеющих температуру от минус 60°C до плюс 40°C не содержащих липких веществ, волокнистых и абразивных материалов, с содержанием пыли и других твердых примесей не более 100мг/куб.м.

Вентиляторы применяются для непосредственной установки в круглый канал систем вентиляции жилых и общественных зданий. Изделия не предназначены для использования в быту.

Вентиляторы предназначены для эксплуатации в условиях умеренного (У) и Умеренного холодного климата (УХЛ) климата 3-й категории размещения по ГОСТ 15150.

Пластиковый корпус вентилятора выполнен в виде воздуховода круглого сечения имеющего на обоих торцах отформованные круглые присоединительные фланцы под стандартные диаметры воздуховодов.

Однофазный асинхронный электродвигатель с внешним ротором на котором закреплено рабочее колесо с назад загнутыми лопатками из оцинкованной стали защищен встроенными термоконтактами с автоматическим перезапуском. Регулирование производительности осуществляется изменением частоты вращения электронными или трансформаторными регуляторами оборотов.

Принцип работы вентилятора заключается в перемещении газоздушной смеси за счет передачи ей энергии от рабочего колеса. Всасываемый поток через диффузор направляется к колесу, отбрасывается в камеру корпуса и далее поступает в систему.

Примечания:

1. Электродвигатели вентиляторов оснащены встроенными термодатчиками защиты которые автоматически отключают их при перегреве и включают при остывании.

2. В конструкцию вентиляторов могут быть внесены изменения, не ухудшающие их потребительских свойств и не учтенные в настоящем паспорте.

Устройство, габаритные и присоединительные размеры вентиляторов приведены на рисунке 2.1.

Массогабаритные характеристики вентиляторов приведены в таблице 2.1.

Технические характеристики вентиляторов приведены в таблице 2.2.

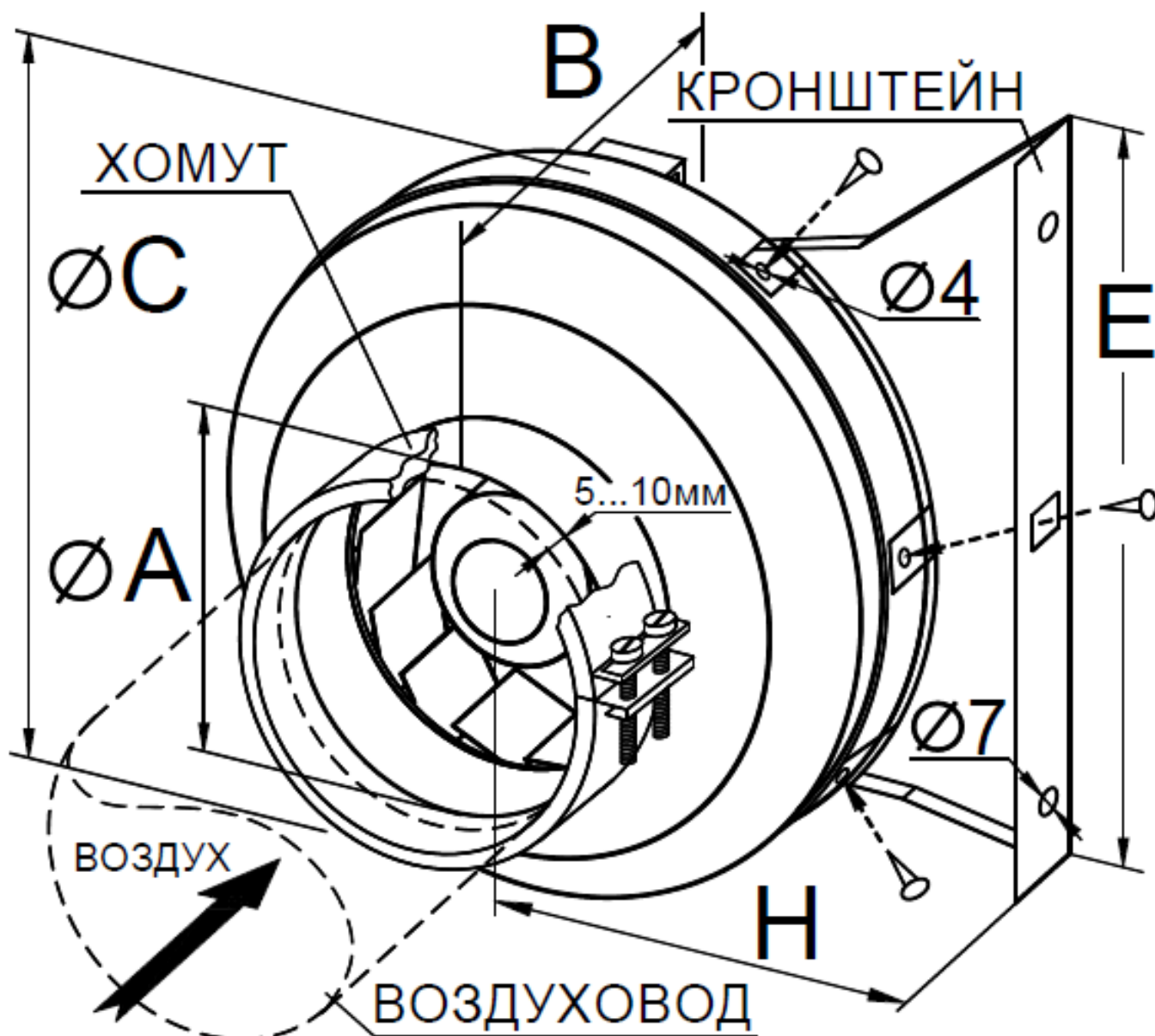


Рисунок 2.1 – Внешний вид и основные размеры вентиляторов VK

* Максимальный расход приведен для минимального рабочего давления, максимальное давление указано при минимальном расходе

Таблица 2.1 – Массогабаритные характеристики вентиляторов VK

Обозначение	Размеры, мм					Масса, кг	
	А	В	С	Е	Н	Вентилятор	Кронштейн
VK 100/1	99	215	251	432	164	2,6	0,6
VK 125/1	124	220	251	432	164	2,65	0,6
VK 160/1	159	230	340	520	208	4,0	0,8
VK 200/1	199	250	340	520	208	4,0	0,8
VK 250/1	249	250	340	520	208	5,0	1,2
VK 315/1	314	285	405	586	242	6,6	1,4

Таблица 2.2 – Технические характеристики вентиляторов VK

Обозначение	Мах расход воздуха, м ³ /ч*	Мах полное давление, Па	Частота вращения раб. колеса, мин ⁻¹	Мощность эл. двигателя, Вт	Раб. ток, А
VK 100/1	260	312	2450	60	0,27
VK 125/1	365	310	2450	71	0,33
VK 160/1	675	390	2550	105	0,48
VK 200/1	970	460	2600	157	0,72
VK 250/1	1075	520	2500	230	1,05
VK 315/1	1845	660	2500	295	1,34

3 КОМПЛЕКТНОСТЬ ПОСТАВКИ

В комплект поставки входят:

- Вентилятор - 1 шт.
- Паспорт, являющимся одновременно руководством по монтажу и эксплуатации - 1 шт.

Примечание: Запасные части, крепеж и инструмент в комплект поставки не входят.

4 МЕРЫ БЕЗОПАСНОСТИ

4.1. Монтаж, обслуживание и ремонт вентиляторов должны производиться специалистами ознакомленными с настоящим документом (индивидуальным паспортом) и хорошо знающими их устройство, принцип работы и правила эксплуатации, прошедшими инструктаж по охране труда и технике безопасности изложенными в ГОСТ 12.4.021-75 «ССБТ Системы вентиляционные. Общие требования».

Специалисты осуществляющие электромонтажные работы, должны соблюдать требования безопасности изложенные в «Правилах по охране труда при эксплуатации электроустановок» и «Правилах технической эксплуатации электроустановок потребителей» и имеющие квалификационную группу по электробезопасности не ниже III.

4.2. Монтаж вентиляторов должен обеспечивать свободный доступ к местам обслуживания их во время эксплуатации и иметь устройства, предохраняющие от попадания в вентилятор посторонних предметов.

4.3. Обслуживание и ремонт вентиляторов необходимо производить только при отключении их от электросети и полной остановке вращающихся частей.

4.4. Заземление вентиляторов производится в соответствии с «Правилами устройства электроустановок».

Значение сопротивления между заземляющим выводом и каждой, доступной прикосновению металлической нетоковедущей частью вентилятора, которая может оказаться под напряжением, не должно превышать 0,1 Ом

4.5. При работах, связанных с опасностью поражения электрическим током (в том числе статистическим электричеством), следует применять защитные средства.

4.6. При испытаниях, наладке и работе вентиляторов всасывающее и нагнетательное отверстия должны быть ограждены так, чтобы исключить травмирование людей воздушным потоком и вращающимися частями.

4.7. Работник, включающий вентилятор, обязан предварительно принять меры по прекращению всех работ на данном вентиляторе (ремонт, очистка и др.), его двигателе и оповестить персонал о пуске.

5 МОНТАЖ И ЭКСПЛУАТАЦИЯ

5.1 Монтаж

5.1.1. Монтаж вентиляторов должен производиться в соответствии с требованиями ГОСТ 12.4.021-75, СП 73.13330.2016, проектной документации и настоящего паспорта.

5.1.2. Перед установкой необходимо произвести осмотр вентилятора. При обнаружении повреждений, дефектов, полученных в результате неправильной транспортировки или хранения, ввод вентилятора в эксплуатацию без согласования с предприятием-продавцом не допускается.

5.1.3. Корпус вентилятора при монтаже может быть установлен в любом положении с обязательным индивидуальным подвесом любым способом обеспечивающим его обслуживание.

Рекомендуется монтаж при помощи специального кронштейна KRV (см. рисунок 5.2) согласно схемам на рисунках. Сначала кронштейн крепится любыми саморезами ($L_{\max}=12\text{мм}$) к его корпусу (предварительно в корпусе вентилятора под них сверлятся отверстия $0,7\div 0,8D$ самореза) и затем монтируется на опору.

Примечание: Кронштейн в комплект поставки не входит, поставляется опционально по заказу.

5.1.4. Соединение корпуса вентилятора с воздуховодами осуществляется с помощью специальных соединительных хомутов НКВ, обеспечивающих герметизацию соединения и исключающих передачу вибрации от него на воздуховоды (при этом их ответные фланцы не должны соприкасаться внутри хомута).

5.1.5. При монтаже необходимо учитывать, что для снижения дополнительного сопротивления сети, снижающего производительность вентилятора, и снижения шума всасывания следует оставлять прямой участок воздуховодов дли-

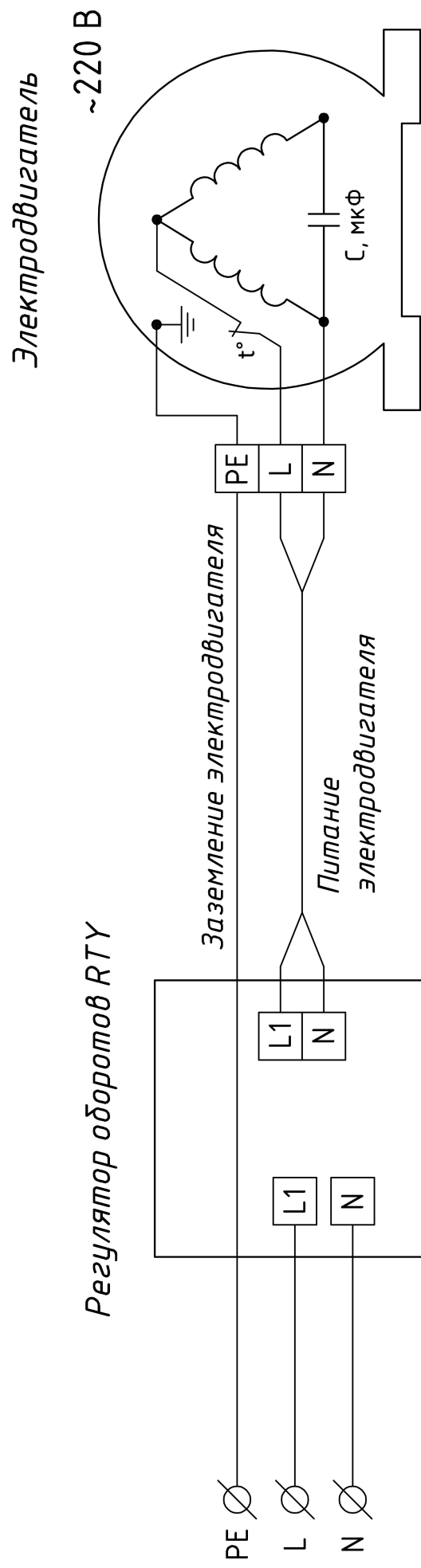


Рисунок 5.1 – Схема электроподключения вентилятора

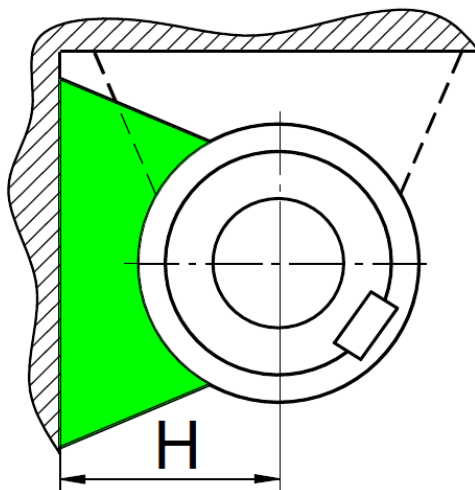


Рисунок 5.2 – Кронштейн KRV

ной 1 — 1,5 метра до и после вентилятора по ходу движения воздуха.

5.1.6. При монтаже вентилятора необходимо:

- а) убедиться в легком и плавном вращении рабочего колеса;
- б) проверить надёжность крепления электродвигателя к корпусу;
- в) проверить сопротивление изоляции двигателя (см. главу «Техническое обслуживание»);

г) электрическое присоединение двигателя производить в соответствии со схемой подключения (см. рисунок 5.2). Для питания электродвигателя вентиляторов необходимо использовать кабель сечением не менее $0,75\text{мм}^2$. Кабель проводится через резиновый сальник коробки электроподключения на корпусе (см. рисунок 5.3).

- д) заземлить электродвигатель вентилятора;
- е) обеспечить электрическое соединение воздухопроводов по обеим сторонам вентилятора между собой;
- ж) убедиться в отсутствии внутри него посторонних предметов;
- з) проверить соответствие напряжений питающей сети;

5.2 Пуск

5.2.1 Перед пробным пуском необходимо проверить надёжность присоединения всех кабелей к зажимам, прекратить все работы на пускаемом вентиляторе и воздухопроводах, убрать с них посторонние предметы;

5.2.2. Включить двигатель и провести обкатку вентилятора в течение часа. При отсутствии посторонних стуков, шумов, повышенной вибрации и других дефектов вентилятор включается в нормальную работу.

5.2.3. При эксплуатации вентилятора следует руководствоваться требованиями ГОСТ 12.3.002-75, ГОСТ 12.4.021.-75 и настоящего паспорта.

5.3 Эксплуатация

При аварийном перегреве электродвигателя более $70\div 80^\circ\text{C}$ срабатывают встроенные в обмотку статора термоконттакты размыкающие её питание. После остывания термоконттакты автоматически замыкаются и электродвигатель про-

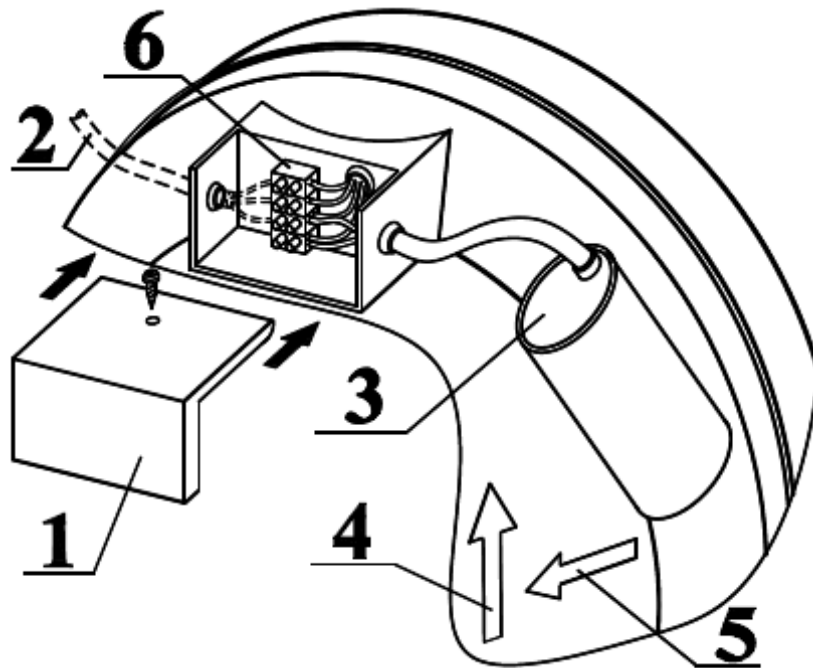


Рисунок 5.3 – Подключение кабеля питания

1 - Крышка. 2 - Кабель питания. 3 - Конденсатор. 4 - Направление вращения рабочего колеса. 5 - Направление потока воздуха. 6 - Клеммная колодка.

должна работать.

ВНИМАНИЕ !!! При первом срабатывании термоконтатов необходимо обесточить электродвигатель и устранить вероятную причину перегрева, которая может быть в превышении нагрузки (избыточное сопротивление воздушной сети, загрязнение воздушного фильтра, попадания в сеть посторонних предметов или слишком высокой температуры воздуха), или отклонения параметров напряжения питающей сети более чем на 10%.

6 ТЕХНИЧЕСКОЕ ОБСЛУЖИВАНИЕ

6.1. Для обеспечения надежной и эффективной работы вентиляторов, повышения их долговечности необходим правильный и регулярный технический уход.

Предприятие-потребитель должно вести учет технического обслуживания по форме, приведенной в таблице 6.1.

6.2. Устанавливаются следующие виды технического обслуживания вентиляторов:

а) техническое обслуживание №1 (ТО-1) через первые 48 часов работы и далее ежемесячно;

б) техническое обслуживание №2 (ТО-2) через каждые 2000-2500 часов работы (или, не зависимо от интенсивности эксплуатации раз в полгода и по завершении сезонного периода эксплуатации);

в) техническое обслуживание №3 (ТО-3) через каждые 5000-5500 часов работы (или, не зависимо от интенсивности эксплуатации проводится ежегодно (допускается совмещение с очередным ТО-2);

6.3. Все виды технического обслуживания проводятся по графику вне за-

висимости от технического состояния вентиляторов.

6.4. Уменьшать установленный объем и изменять периодичность технического обслуживания не допускается.

6.5. Эксплуатация и техническое обслуживание вентиляторов должны осуществляться персоналом соответствующей квалификации.

Примечание: В паспорте не приводится информация по обслуживанию автоматики управления вентилятором.

6.6. При **ТО-1** производятся:

а) внешний осмотр вентилятора с целью выявления механических повреждений, надёжности крепления к воздуховодам и конструкции здания, отсутствия негерметичности уплотнений;

б) проверка сварных и болтовых соединений блока вентилятора в корпусе;

в) проверка состояния и крепления рабочего колеса с двигателем к корпусу;

ВНИМАНИЕ! Перед проведением каких либо работ, или при возникновении эксплуатационных дефектов, связанных со снятием или смещением электродвигателя или рабочего колеса вентилятора необходимо обязательно уведомить об этом сервисную организацию – рабочее колесо должно иметь определенное производителем расчётное положение относительно диффузора и менять его, во избежание ухудшения характеристик вентилятора, запрещено.

г) проверка надёжности заземления и пробоя на корпус вентилятора и двигателя.

д) проверка силы тока электродвигателя вентилятора по фазам, значение которой не должно превышать величины, указанной в шильде технических характеристик на корпусе;

е) Проверка работы автоматики.

6.7. При **ТО-2** производятся:

а) ТО-1 (в полном объеме)

б) проверка силы тока электродвигателей вентилятора по фазам, значение не должно превышать величины, указанной в таблице технических характеристик (таблица 2.2).

в) проверка сопротивления изоляции обмоток электродвигателя на землю с помощью мегаомметра на 500 В постоянного тока. Сопротивление для каждой фазы должно быть не менее 1 МОм.

Измерения сопротивления изоляции электродвигателя вентилятора производится периодически во время всего срока службы, после длительных перерывов в работе, а так же при монтаже вентилятора. Высокое сопротивление изоляции является одним из признаков достаточной электрической прочности изоляции.

Если изоляция электродвигателя имеет не достаточное сопротивление, что чаще всего происходит, когда электродвигатель отсырел, то его сушат.

6.8. При отсутствии печей или других сушильных устройств, электродвигатель сушат нагреванием его электрическим током - ротор двигателя затормаживается, к обмоткам статора подводится такое пониженное напряжение, при котором в обмотках получают токи, нагревающие их до температуры 70-75°C. Величина питающего напряжения должна быть примерно в 5 ÷ 7 раз меньше

Таблица 6.1 – Учет технического обслуживания вентилятора

Дата	Количество часов работы с начала эксплуатации	Вид технического обслуживания	Замечания о техническом состоянии изделия	Должность, Фамилия, подпись ответственного лица

номинального напряжения электродвигателя.

Следует подчеркнуть, что упомянутая температура сушки является конечной. Начинать процесс сушки нужно с меньших температур, от 30°C. Сушка электродвигателя процесс, занимающий (в зависимости от мощности электродвигателя) от нескольких часов до 5-6 суток.

Процесс сушки заканчивается, когда сопротивление изоляции достигает нормальной величины.

6.9. При **ТО-3** производятся:

- а) ТО-2 (в полном объеме, включая ТО-1);
- б) очистка внутренней полости вентилятора и рабочего колеса от загрязнений;
- в) проверка уровня вибрации (средняя квадратичная виброскорость вентилятора не должна превышать 6,3мм/с).

6.10. Техническое обслуживание изделия должно производиться в объеме и сроки приведенные в настоящем паспорте.

7 ВОЗМОЖНЫЕ НЕИСПРАВНОСТИ И СПОСОБЫ ИХ УСТРАНЕНИЯ

В эксплуатации по различным причинам могут возникать неисправности изделия, нарушающие его нормальную работу. В таблице 7.1 рассмотрены наиболее характерные неисправности, возникающие при эксплуатации данного изделия и методы их устранения.

Все работы по отысканию и устранению неисправностей в электрических цепях изделия следует выполнять, соблюдая требование правил безопасности (раздел 4).

ВНИМАНИЕ! При первом срабатывании (размыкании) термоконтакта необходимо обесточить электродвигатель и устранить вероятную причину перегрева которая может быть в превышении нагрузки (избыточное сопротивление воздушной сети, загрязнение воздушного фильтра, попадания в сеть посторонних предметов или слишком высокой температуры воздуха), или отклонения параметров напряжения питающей сети более чем на 10%.

Критерии предельных состояний вентилятора:

– деформация или повреждение конструкции и составных элементов, которые не могут быть устранены или заменены эксплуатирующей организацией или сервисным центром.

При достижении предельного состояния вентилятор подлежит выводу из эксплуатации, списанию и утилизации.

Критерии критических отказов:

- Сильная вибрация, шум, скрежет, источником которых является вентилятор.

- Недопустимое повышение рабочего тока, приводящее к отключению вентилятора автоматом.

- При возникновении критического отказа вентилятор должен быть отключен до выяснения причин наступления отказа и принятия решения о возможности его дальнейшей эксплуатации.

Таблица 7.1 – Неисправности и методы устранения

Неисправность	Вероятная причина	Способ устранения
Вентилятор не запускается	<ol style="list-style-type: none"> 1. Отсутствует электропитание. 2. Обрыв в обмотке статора. 3. Сгорел конденсатор 	<ol style="list-style-type: none"> 1. Проверить провода и контакты электропитания. 2. Заменить электродвигатель. 3. Заменить конденсатор
Недостаточная производительность вентилятора.	<ol style="list-style-type: none"> 1. Сопротивление воздушной сети выше расчетного. 2. Колесо вентилятора вращается в обратную сторону. 3. Утечка воздуха через неплотности. 4. Низкое питающее напряжение. 	<ol style="list-style-type: none"> 1. Уменьшить сопротивление сети. 2. Переключить фазы на клеммах двигателя. 3. Устранить утечки 4. Восстановить напряжение.
Избыточная производительность вентилятора	Сопротивление воздушной сети ниже расчетного.	Отрегулировать сопротивление с помощью дроссельной заслонки.
Промышленный шум и вибрация вентилятора	<ol style="list-style-type: none"> 1. Нарушение балансировки рабочего колеса. 2. Загрязнение рабочего колеса. 3. Слабая затяжка крепежных соединений. 4. Обрыв в обмотке статора. электродвигателя. 	<ol style="list-style-type: none"> 1. Отбалансировать рабочее колесо. 2. Очистить рабочее колесо. 3. Затянуть болтовые 4. Заменить электродвигатель.

8 ТРАНСПОРТИРОВКА И ХРАНЕНИЕ

8.1. Вентиляторы упаковываются в картонные коробки. При поставке вентиляторы ставятся на деревянный поддон и упаковываются в стретч-пленку, целлофан. Допускается поставка без поддона для партии менее четырех вентиляторов.

Условия транспортирования:

- в части воздействия климатических факторов должны соответствовать условиям хранения 6 (ОЖ2) по ГОСТ 15150-69.

- в части воздействия механических факторов - средние С(2) по ГОСТ Р 51908-2002.

8.2. При транспортировке водным транспортом вентиляторы дополнительно необходимо упаковывать в ящики по ГОСТ 2991 или ГОСТ 10198 в зависимости от веса вентилятора. При транспортировании в районы Крайнего Севера и труднодоступные районы вентиляторы необходимо упаковывать по ГОСТ 15846.

Примечание: Дополнительная упаковка при необходимости производится самостоятельно заказчиком или его транспортной компанией.

8.3. Вентиляторы могут транспортироваться любым видом транспорта, обеспечивающим их сохранность и исключающим механические повреждения, в соответствии с правилами перевозки грузов, действующим на транспорте используемого вида.

8.4. Подъем вентиляторов краном осуществляется на тросах (стропках). Поднимать и опускать их следует с соблюдением всех мер предосторожности. Наклон и сотрясения могут повредить оборудование и нарушить его рабочие характеристики.

ВАЖНО!!! При подъеме и опускании, при подъеме и перемещении вентиляторов не допускается воздействие резких ударных и боковых нагрузок на их корпус.

8.6. Вентиляторы следует хранить в помещении (или под навесом), где колебания температуры и влажности воздуха несущественно отличаются от колебаний на открытом воздухе (например, палатки, металлические хранилища без теплоизоляции) в соответствии с условиями хранения 6 (ОЖ2) по ГОСТ 15150-69.

8.7. Вентиляторы консервации не подвергаются.

9 СВЕДЕНИЯ О РЕКЛАМАЦИЯХ

9.1 Приемка по качеству и количеству производится при передаче товара. Ответственность за проверку состояния оборудования лежит на Грузополучателе.

При получении оборудования следует убедиться в том что:

- Полученное оборудование соответствует заказу и сопроводительным документам.

- Нет никаких наружных механических повреждений.

9.2 Если при доставке товара транспортной компанией в адрес Грузополучателя были выявлены повреждения:

- Произвести разгрузку прибывшего груза и приемку на складе Грузополучателя совместно с водителем (экспедитором).

- Составить коммерческий акт о количестве поврежденного/недоставленного груза, указав в нем причины повреждения/недостачи. Акт должен быть подписан водителем (экспедитором) и уполномоченным представителем грузополучателя.

- Сделать запись во всех экземплярах товарно-транспортных накладных о повреждении/недостаче груза и о составлении акта (для СМР в графе номер 24).

- Необходимо направить Поставщику копию составленного двухстороннего акта, с описанием сведений о повреждениях, заказным письмом в течение 48 часов (2-х рабочих дней) с момента поставки.

ВНИМАНИЕ! Если Покупатель своевременно не предъявил рекламацию о недостатках оборудования, считается, что он принял оборудование без претензий к его качеству.

9.3. При обнаружении несоответствия качества, комплектности и т.п. потребитель обязан вызвать представителя предприятия-продавца для рассмотре-

ния претензии и составления акта приемки продукции по качеству, который является основанием для решения вопроса о правомерности предъявляемой претензии.

9.4. В целях сохранения физической и функциональной целостности оборудования, все действия по хранению и перемещению на территории организации-потребителя, должны быть выполнены в соответствии с действующими нормами.

ВНИМАНИЕ! При нарушении потребителем (заказчиком) правил транспортирования, приемки, хранения, монтажа и эксплуатации изделий претензии по качеству не принимаются.

ВНИМАНИЕ! Во избежание недопонимания, при заказе деталей и/или запчастей по гарантийной или штатной замене рекомендуется для заказа указать их обозначение в инструкции по монтажу и эксплуатации (или фотографические изображения) и предоставить заводской номер вентилятора.

10 ГАРАНТИЙНЫЕ ОБЯЗАТЕЛЬСТВА

Предприятие изготовитель гарантирует соответствие изделий требованиям технических условий при соблюдении потребителем правил эксплуатации, транспортирования, хранения и монтажа.

Гарантийный срок – 36 месяцев со дня продажи изделия, если иное не предусмотрено договором поставки или спецификацией.

По вопросам обеспечения гарантийных обязательств обращаться в Сервис (Московская область, п. Горки Ленинские, промзона «Технопарк», Инновационный проезд, д. 8).

Телефон "горячей линии": 8 (800) 707-52-56, доб. 3. Электронная почта: service@vertro.ru.

Гарантия не распространяется и может быть аннулирована в следующих случаях:

- монтажа с нарушением требований настоящего паспорта и/или лицами не обладающими достаточной квалификацией для проведения данного вида работ;
- нарушения условий эксплуатации, прописанных в данном паспорте;
- отсутствия регулярного технического обслуживания и его фиксации в журнале учета обслуживания вентилятора в соответствии с разделом 6 настоящего паспорта;
- выполнения потребителем или иной организацией, кроме указанной в выше, ремонта, частичной или полной разборки оборудования, а также его элементов без письменного согласования данных действий с Сервисным центром;
- на замену расходных материалов, износ которых происходит в виду нормальной эксплуатации оборудования;
- на оборудование вышедшее из строя по причине некорректной работы алгоритмов автоматики управления оборудованием при условии применения систем автоматики управления Оборудованием стороннего производителя;
- на оборудование вышедшее из строя по причине наступления форс-мажорных обстоятельств не зависящих от Предприятия изготовителя;
- на оборудование работающее некорректно по причине нарушения условий эксплуатации предусмотренных настоящим паспортом и начальными расчетными

характеристиками:

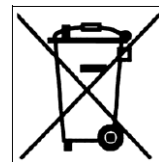
- изменение более чем на $\pm 10\%$ напряжения рабочего питания;
- изменение более чем на $\pm 10\%$ сопротивления воздушной сети;
- изменение более чем на $\pm 12\%$ расхода воздуха;

На изделиях допускаются и не являются гарантийным случаем незначительные дефекты поверхности: потертости, поверхностные мелкие царапины, не влияющие на нормальную работу изделия.

11 ВЫВОД ИЗ ЭКСПЛУАТАЦИИ И УТИЛИЗАЦИЯ

Назначенный срок службы вентилятора - 10 лет с начала эксплуатации (без возможности восстановления).

По окончании срока службы или выходу из строя вентилятора или его компонентов они должны быть доставлены в специализированную организацию занимающуюся утилизацией промышленного оборудования.



При отсутствии данной организации следует разобрать вентилятор на отдельные компоненты по типу металла (провода и кабели – медь, корпус – сталь, рабочее колесо - пластик и т.п.) и сдать в пункт приема металлолома.

Демонтаж и разборка изделия должны осуществляться квалифицированным персоналом при полном отключении его от электропитания.

12 СВЕДЕНИЯ ОБ ОБЯЗАТЕЛЬНОЙ СЕРТИФИКАЦИИ

Продукция соответствует всем национальным и международным стандартам, требования которых Государственным Законодательством РФ и техническими регламентами Таможенного союза признаны обязательными для данной продукции.



Регистрационный номер декларации о соответствии действующим регламентам ТР ТС 010/2011 и ТР ТС 020/2011:

EAЭС N RU Д-RU.РА04.В.77814/23 от 20.06.2023 г.

Регистрационный номер сертификата соответствия климатического исполнения УХЛ2:

№ РОСС RU.НБ42.Н01805 от 26.09.2024 г.

13 СВИДЕТЕЛЬСТВО О ПРОДАЖЕ

Штамп поставщика	
Дата продажи:	

14 ОТМЕТКИ О РЕМОНТЕ

№	НАИМЕНОВАНИЕ РАБОТ	ПРИМЕЧАНИЕ
1	ДАТА:	
2	ДАТА:	
3	ДАТА:	



ООО «ВЕРТРО»
117556, г. Москва, Симферопольский бульвар, 3
тел.: 8 (800) 707-52-56 (бесплатно по РФ)
www.vertro.ru