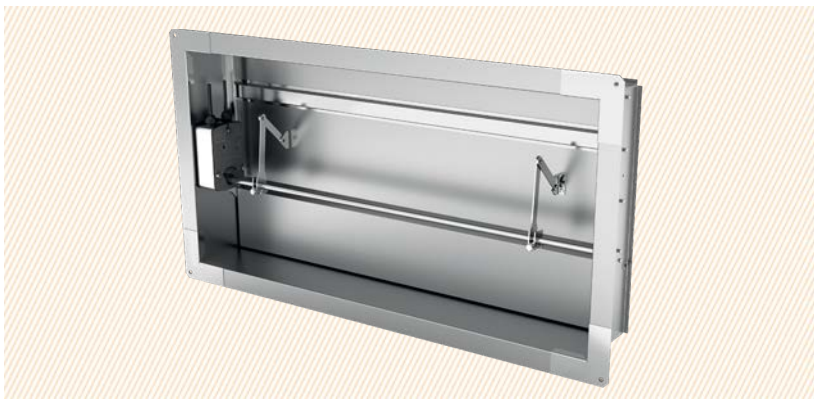


КЛАПАН ДЫМОУДАЛЕНИЯ KZO-1D

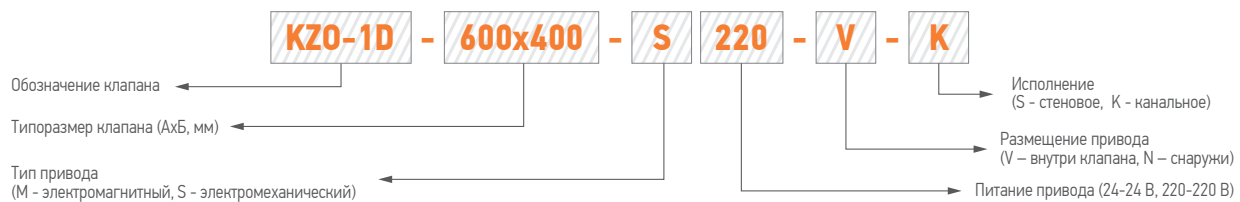


Клапаны дымоудаления KZO-1D обеспечивают отвод продуктов горения и подвод свежего воздуха в системах противодымной вентиляции.

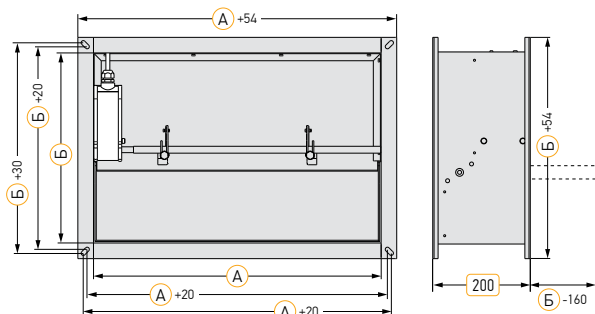
- Исполнение: каналное, стеновое;
- Корпус и лопатка клапана изготавливаются из оцинкованной стали;
- Выпускаются с нормально закрытой заслонкой;
- Приводы клапанов устанавливаются внутри и снаружи корпуса (в зависимости от исполнения);
- Предел огнестойкости: E90 – в режиме дымового клапана;
- Тип привода: электромагнитный, электромеханический.

ХАРАКТЕРИСТИКИ ПРИВодОВ

Тип привода		Электромагнитный	Электромеханический
Принцип срабатывания привода		Подача напряжения на электромагнит	Подача питающего напряжения
Способ перевода лопатки	в рабочее положение	<ul style="list-style-type: none"> ■ Автоматический по сигналу пожарной автоматики; ■ Дистанционный с пульта управления. 	<ul style="list-style-type: none"> ■ Автоматический по сигналу пожарной автоматики; ■ Дистанционный с пульта управления.
	в исходное положение	Вручную	<ul style="list-style-type: none"> ■ Дистанционный с пульта управления; ■ Вручную (кнопка разблокировки)
Механизм привода лопатки	в рабочее положение	Возвратная пружина	Сервопривод
	в исходное положение	—	Сервопривод
Время поворота лопатки	в рабочее положение	2	90
	в исходное положение	—	90 (электропривод)
Питание привода		-220В, 50Гц	-24В, -220В, 50Гц=24В
Потребляемая мощность привода		40 Вт	8 Вт, при переводе в исходное положение после срабатывания.
Степень защиты привода		IP 52	IP 54



КАНАЛЬНЫЙ КЛАПАН С ЭЛЕКТРОМЕХАНИЧЕСКИМ (РЕВЕРСИВНЫМ) ПРИВОДОМ



СТЕНОВОЕ ИСПОЛНЕНИЕ С ЭЛЕКТРОМАГНИТНЫМ ПРИВОДОМ

