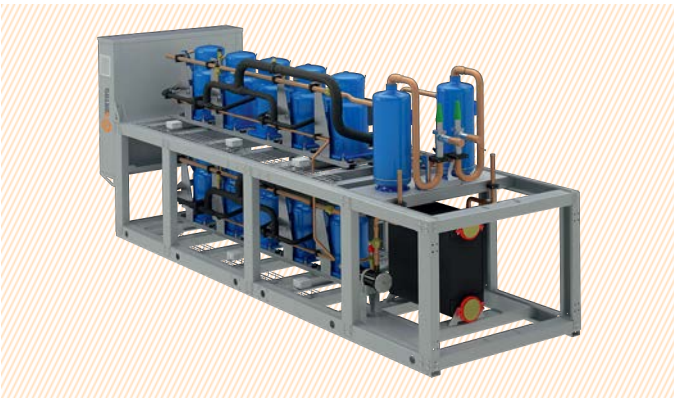


ЧИЛЛЕР ДЛЯ РАБОТЫ С ВЫНОСНЫМИ КОНДЕНСАТОРАМИ TBE 270-1100



- Тип чиллера: только охлаждение.
- Производительность: от 276 до 1054 кВт.
- Хладагент: фреон R410A.
- Предназначены для установки в отапливаемом помещении.
- Диапазон температур конденсации от +30 до +60°C.
- В случае применения растворов гликоля допустимое содержание в смеси хладагента 50%.
- Предназначены для работы с выносными конденсаторами.

Чиллеры TBE предназначены для подготовки жидкого хладагента, подаваемого в секцию водяного охладителя центрального кондиционера.

ПРЕИМУЩЕСТВА

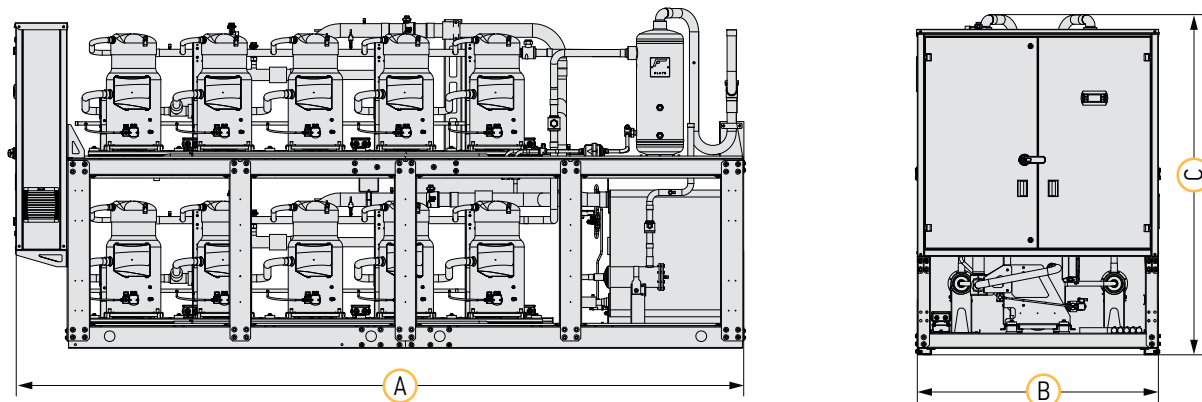
- Отсутствие необходимости применения бака-накопителя за счет увеличенного количества ступеней регулирования холодопроизводительности.
- Небольшие габариты чиллера.
- Высокий холодильный коэффициент и минимальное энергопотребление на частичных нагрузках.
- Стабильная работа компонентов холодильного контура во всех режимах эксплуатации, а также равномерная наработка компрессоров за счет специально разработанного алгоритма управления водоохлаждающей машиной.
- Дополнительная комплектация выносной панелью управления с возможностью дистанционного изменения его параметров и режимов работы. Полный доступ и отображение всех меню контроллера.
- Высокая эксплуатационная надежность.
- Экономия электроэнергии.
- Бесперебойная работа.
- Низкий уровень шума и вибрации.
- Эстетичный внешний вид.
- Возможность подключения к системе диспетчеризации зданий.
- Поставляются заправленные хладагентом.

ОСОБЕННОСТИ КОНСТРУКЦИИ:

- Спиральные трехфазные компрессоры со встроенной защитой от перегрузки и подогревом картера.
- Пластинчатый медно-паяный испаритель из нержавеющей стали с двумя независимыми холодильными контурами на стороне хладагента и одним на стороне воды.
- Несущая рама из оцинкованной стали с порошковым полиэфирным покрытием. Удобный доступ к внутренним компонентам.

ОПЦИИ:

- MN – манометры высокого и низкого давления фреоновых контуров
- RS1, RS2 – выносной дисплей (до 100 м или до 500 м)
- RA – резиновые виброизоляторы
- SA – пружинные виброизоляторы
- FS – реле протока
- AK – шумоглушащие кожухи компрессоров
- SK – комплект масляного фильтра
- RI – последовательный интерфейс RS485



Типоразмер		270	300	360	410	460	500	560	630	720	780	900	960	1100	
ОХЛАЖДЕНИЕ															
Холодопроизводительность ¹	кВт	276	315	368	400	444	479	541	613	701	753	850	927	1054	
Теплопроизводительность	кВт	356	407	475	516	573	619	699	792	907	973	1100	1197	1364	
КОМПРЕССОРЫ															
Количество	шт.	6	8	8	10	10	12	12	10	12	10	12	10	12	
Количество холодильных контуров	шт.	2	2	2	2	2	2	2	2	2	2	2	2	2	
Количество ступеней холодопроизводительности	шт.	5	7	7	9	9	11	11	9	11	9	11	9	11	
ЭЛЕКТРИЧЕСКИЕ ХАРАКТЕРИСТИКИ															
Электропитание	В/Гц/фаз	400/50/3+PE													
Полная мощность*	кВт	80	93	107	116	129	140	158	179	206	220	249	271	310	
Максимальный рабочий ток	А	180	212	240	265	300	318	360	393	472	482	578	603	724	
Максимальный пусковой ток	А	347	370	407	397	467	450	527	569	647	694	790	863	983	
ВОДЯНОЙ КОНТУР ИСПАРИТЕЛЯ															
Расход воды*	л/с	13,20	15,03	17,60	19,12	21,21	22,88	25,83	29,29	33,49	35,99	40,62	44,29	50,34	
Потеря давления в теплообменнике*	кПа	39	58	70	47	76	52	65	58	87	44	72	47	72	
Патрубки водяного контура	дюйм	3"	3"	3"	3	3	3	3	3	3	6	6	6	6	
Минимальный объем системы для работы без аккумулирующего бака	м ³	0,42	0,40	0,45	0,42	0,46	0,42	0,47	0,64	0,62	0,79	0,75	0,97	0,93	
АКУСТИЧЕСКИЕ ХАРАКТЕРИСТИКИ															
Уровень звукового давления**	дБ(А)	75	72	76	73	77	74	78	82	83	84	85	82	83	
ГАБАРИТЫ И МАССА БЕЗ ТРАНСПОРТИРОВОЧНЫХ ОПОР															
Длина, А	мм	2500	2950	3100	3530	3530	4130	4130	4260	4820	4820	5250	5250	5450	
Ширина, В	мм	810	810	810	810	810	810	810	1410	1410	1410	1410	1410	1410	
Высота, С	мм	1940	1940	1940	1940	1940	1940	1940	2000	2000	2000	2000	2000	2000	
Масса	кг	1050	1200	1300	1500	1520	1760	1790	2300	2600	2600	2850	3160	3560	
ГАБАРИТЫ И МАССА С ТРАНСПОРТИРОВОЧНЫМИ ОПОРАМИ															
Длина, А	мм	2500	2950	3100	3530	3530	4130	4130	4260	4820	4820	5250	5250	5450	
Ширина, В	мм	855	855	855	855	855	855	855	1410	1460	1460	1460	1460	1460	
Высота, С	мм	2040	2040	2040	2040	2040	2040	2040	2100	2100	2100	2100	2100	2100	
Транспортировочная масса	кг	1060	1210	1310	1510	1530	1770	1800	2315	2615	2615	2865	3175	3580	

* Условия: температура воды входящей испарителя 12°C, выходящей 7°C, температура конденсации +50°C

** Уровень звукового давления измерен в свободном звуковом поле на расстоянии 1 м от chillera (со стороны всасывания) и 1,5 м от опорной поверхности согласно DIN 45635.