



ВОЗДУХОНАГРЕВАТЕЛИ ЭЛЕКТРИЧЕСКИЕ прямоугольные каналные

NPE

ТУ 27.51.29-062-89653663-2021



ПАСПОРТ

Инструкция по монтажу и эксплуатации

NPE.24.01.ПИ

Настоящий паспорт является объединенным эксплуатационным документом электрических воздухонагревателей (далее по тексту «воздухонагреватели») NPE 30-15/3 ÷ NPE 100-50/60.

Паспорт содержит сведения, необходимые для правильной и безопасной эксплуатации воздухонагревателей и поддержания их в исправном состоянии.

1 ОБЩИЕ СВЕДЕНИЯ ОБ ИЗДЕЛИИ

Воздухонагреватель NPE

ТУ 27.51.29-051-89653663-2021

NPE		-		/	
Обозначение	A (см)	-	B (см)	/	Мощность нагревателя, кВт

Дата выпуска «___» _____ 20__ г. Отметка о приемке качества _____

Заводской номер: _____

2 НАЗНАЧЕНИЕ И КОНСТРУКЦИЯ

Воздухонагреватели предназначены для нагрева входящего воздуха и других невзрывоопасных газовых смесей с температурой от -65 до $+40^{\circ}\text{C}$, агрессивность которых по отношению к углеродистым сталям обыкновенного качества не выше агрессивности воздуха, не содержащих липких веществ, волокнистых и абразивных материалов, с содержанием пыли и других твердых примесей не более 100 мг/м^3 .

Воздухонагреватели устанавливаются непосредственно в прямоугольный канал систем вентиляции и кондиционирования воздуха промышленных и общественных зданий. Допускается установка снаружи помещения, но с обязательным навесом от попадания влаги.

Воздухонагреватели предназначены для эксплуатации в условиях УХЛ климата 1-й категории размещения по ГОСТ 15150.

Примечание: Воздухонагреватель допускается эксплуатировать при температуре наружного воздуха до -65°C в случае его размещения внутри помещения.

Корпус воздухонагревателя выполнен из оцинкованного стального листа марки 08пс. В качестве нагревающих элементов используются трубчатые электрические элементы ТЭНы.

Так же в комплектацию воздухонагревателя стандартно входят 2-ва аварийных термостата по перегреву корпуса и по перегреву воздуха в сечении нагревателя.

Степень защиты оболочки электронагревателя IP 40.

Воздухонагреватели стандартно изготавливаются в десяти типоразмерах в зависимости от размеров соединительного фланца и живого сечения нагревателя.

Каждый типоразмер обеспечивает несколько вариантов тепловой мощности (см. таблицу 2.1). Массогабаритные характеристики представлены в таблице 2.2. Внешний вид представлен на рисунке 2.1.

Примечание: В конструкцию воздухонагревателей могут быть внесены

изменения, не ухудшающие их потребительских свойств и не учтенные в настоящем паспорте.

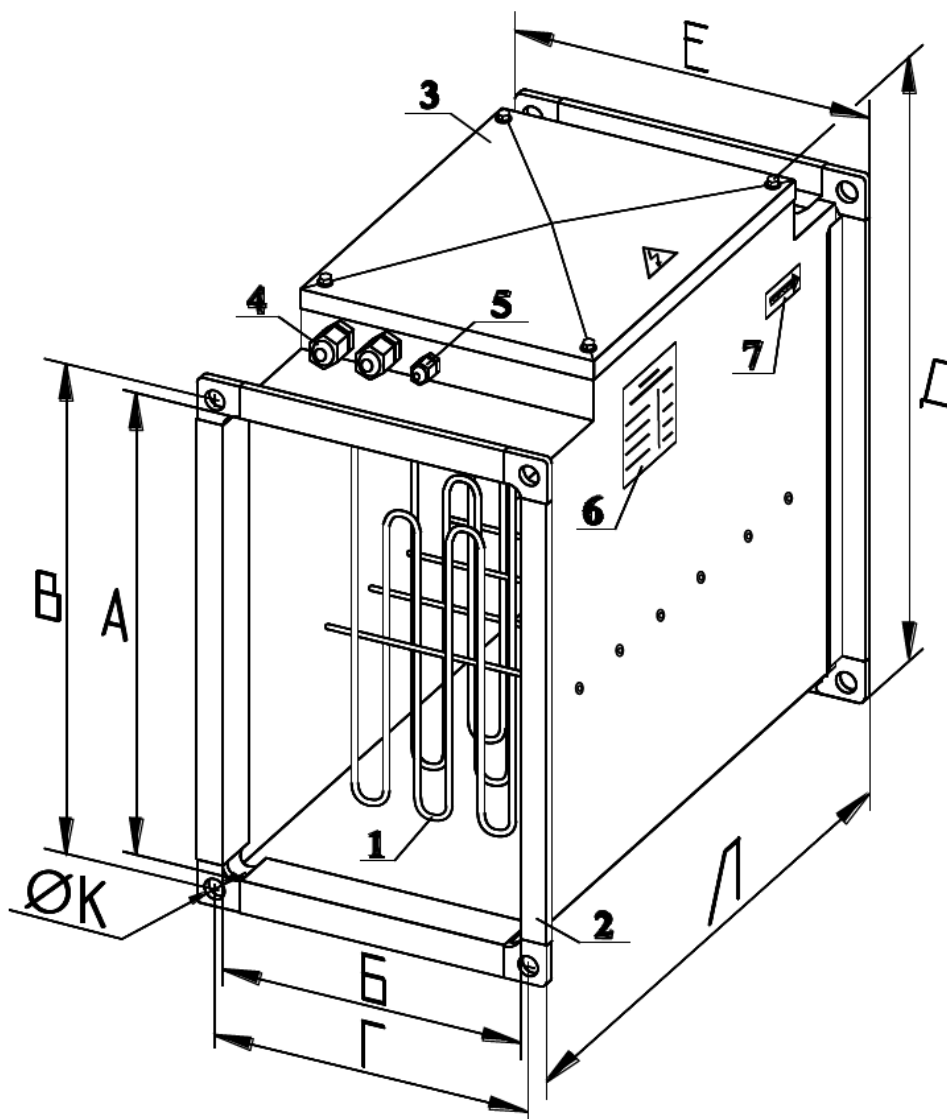


Рисунок 2.1 – Внешний вид воздухонагревателей

1 - ТЭН, 2 - крепёжный фланец, 3 - крышка отсека электроподключения, 4 - кабельные вводы силовых кабелей питания, 5 - кабельный ввод кабеля управления, 6 - шильдик технических данных, 7 - обозначение направления потока воздуха.

3 КОМПЛЕКТНОСТЬ ПОСТАВКИ

Воздухонагреватели поставляются в собранном и готовом к установке виде (аварийные термостаты предустановлены). Каждый воздухонагреватель снабжается настоящим паспортом, одновременно являющимся руководством по монтажу и эксплуатации.

Примечание: Запасные части и инструмент в комплект поставки не входят.

4 МЕРЫ БЕЗОПАСНОСТИ

4.1. При подготовке воздухонагревателей к работе и при их эксплуатации необходимо соблюдать требования безопасности, изложенные в ГОСТ 12.4.021-75, «Правилах охраны труда при эксплуатации электроустановок» и «Правилах технической эксплуатации электроустановок потребителей».

Таблица 2.1 – Технические характеристики воздухонагревателей NPE

Обозначение нагревателя	Мощность, кВт	Ток, А	Напряжение питания, В	Кабель питания		Провод цепи защиты
				Марка	Кол-во	
NPE 30-15/3	3	13,1	1x220	ВВГ 3x2,5	1	ПВС 2x0,75
NPE 30-15/4,5	4,5	19,1	1x220	ВВГ 3x2,5	1	ПВС 2x0,75
NPE 40-20/6	6	9,1	3x380	ВВГ 4x2,5	1	ПВС 2x0,75
NPE 40-20/12	12	18,2	3x380	ВВГ 4x1,5	2	ПВС 2x0,75
NPE 50-25/7,5	7,5	11,4	3x380	ВВГ 4x2,5	1	ПВС 2x0,75
NPE 50-25/15	15	22,6	3x380	ВВГ 4x2,5	2	ПВС 2x0,75
NPE 50-25/22,5	22,5	34,1	3x380	ВВГ 4x2,5	2	ПВС 2x0,75
NPE 50-30/7,5	7,5	11,4	3x380	ВВГ 4x2,5	1	ПВС 2x0,75
NPE 50-30/15	15	22,7	3x380	ВВГ 4x2,5	2	ПВС 2x0,75
NPE 50-30/22,5	22,5	34,1	3x380	ВВГ 4x2,5	2	ПВС 2x0,75
NPE 60-30/15	15	22,7	3x380	ВВГ 4x2,5	2	ПВС 2x0,75
NPE 60-30/22,5	22,5	34,1	3x380	ВВГ 4x2,5	2	ПВС 2x0,75
NPE 60-30/30	30	45,5	3x380	ВВГ 4x4	2	ПВС 2x0,75
NPE 60-35/15	15	22,7	3x380	ВВГ 4x2,5	2	ПВС 2x0,75
NPE 60-35/22,5	22,5	34,1	3x380	ВВГ 4x2,5	2	ПВС 2x0,75
NPE 60-35/30	30	45,5	3x380	ВВГ 4x4	2	ПВС 2x0,75
NPE 70-40/15	15	22,7	3x380	ВВГ 4x2,5	2	ПВС 2x0,75
NPE 70-40/30	30	45,5	3x380	ВВГ 4x4	2	ПВС 2x0,75
NPE 70-40/45	45	68,2	3x380	ВВГ 4x10	2	ПВС 2x0,75
NPE 70-40/60	60	90,9	3x380	ВВГ 4x16	2	ПВС 2x0,75
NPE 80-50/15	15	22,7	3x380	ВВГ 4x2,5	2	ПВС 2x0,75
NPE 80-50/30	30	45,5	3x380	ВВГ 4x4	2	ПВС 2x0,75
NPE 80-50/45	45	68,2	3x380	ВВГ 4x10	2	ПВС 2x0,75
NPE 80-50/60	60	90,9	3x380	ВВГ 4x16	2	ПВС 2x0,75
NPE 90-50/30	30	45,5	3x380	ВВГ 4x4	2	ПВС 2x0,75
NPE 90-50/45	45	68,2	3x380	ВВГ 4x10	2	ПВС 2x0,75
NPE 90-50/60	60	90,9	3x380	ВВГ 4x16	2	ПВС 2x0,75
NPE 100-50/45	45	68,2	3x380	ВВГ 4x10	2	ПВС 2x0,75
NPE 100-50/60	60	90,9	3x380	ВВГ 4x16	2	ПВС 2x0,75

4.2. К монтажу и эксплуатации воздухонагревателей допускаются лица, изучившие настоящий паспорт и прошедшие инструктаж по охране труда, имеющие группу допуска по электробезопасности не ниже III.

4.3. Монтаж воздухонагревателей должен обеспечивать свободный доступ к местам обслуживания их во время эксплуатации и иметь устройства, предохраняющие от попадания в воздухонагреватель посторонних предметов.

4.4. Обслуживание и ремонт воздухонагревателей необходимо производить только при отключении их от электросети и полного остывания ТЭНов и корпуса воздухонагревателя.

4.5. Заземление воздухонагревателей производится в соответствии с «Правилами устройства электроустановок».

Значение сопротивления между заземляющим выводом и каждой, доступной прикосновению металлической нетоковедущей частью воздухонагревателя, которая может оказаться под напряжением, не должно превышать 0,1 Ом.

4.6. При работах, связанных с опасностью поражения электрическим током (в том числе статистическим электричеством), следует применять защитные

Таблица 2.2 – Массогабаритные характеристики воздухонагревателей NPE

Обозначение	Размеры, мм								Масса, кг
	А	Б	В	Г	Д	Е	Л	К	
NPE 30-15/3	300	150	320	170	410	190	360	9	7
NPE 30-15/4,5	300	150	320	170	410	190	360	9	7,4
NPE 40-20/6	400	200	420	220	510	240	390	9	16
NPE 40-20/12	400	200	420	220	510	240	510	9	16
NPE 50-25/7,5	500	250	520	270	610	290	390	9	11
NPE 50-25/15	500	250	520	270	610	290	510	9	15
NPE 50-25/22,5	500	250	520	270	610	290	630	9	19
NPE 50-30/7,5	500	300	520	320	610	340	390	9	11,5
NPE 50-30/15	500	300	520	320	610	340	510	9	15,7
NPE 50-30/22,5	500	300	520	320	610	340	630	9	19,8
NPE 60-30/15	600	300	620	320	710	340	510	9	16,8
NPE 60-30/22,5	600	300	620	320	710	340	630	9	22,4
NPE 60-30/30	600	300	620	320	710	340	750	9	26,4
NPE 60-35/15	600	350	620	370	710	390	510	9	17,5
NPE 60-35/22,5	600	350	620	370	710	390	630	9	24,6
NPE 60-35/30	600	350	620	370	710	390	750	9	28,4
NPE 70-40/15	700	400	720	420	812	440	510	9	26,7
NPE 70-40/30	700	400	720	420	812	440	510	9	27,1
NPE 70-40/45	700	400	720	420	830	440	750	9	41,2
NPE 70-40/60	700	400	720	420	830	440	750	9	41,2
NPE 80-50/15	800	500	820	520	910	540	510	9	31,1
NPE 80-50/30	800	500	820	520	910	540	510	9	31,4
NPE 80-50/45	800	500	820	520	930	540	750	9	45,2
NPE 80-50/60	800	500	820	520	930	540	750	9	45,2
NPE 90-50/30	900	500	930	530	960	560	513	11	31,5
NPE 90-50/45	900	500	930	530	960	560	753	11	49,8
NPE 90-50/60	900	500	930	530	960	560	753	11	49,8
NPE 100-50/45	1000	500	1030	530	1060	560	753	11	51,0
NPE 100-50/60	1000	500	1030	530	1060	560	753	11	51,0

средства.

4.7. Работник, включающий воздухонагреватель, обязан предварительно принять меры по прекращению всех работ на данном воздухонагревателе (ремонт, очистка и др.), ТЭНах и оповестить персонал о включении.

5 МОНТАЖ И ЭКСПЛУАТАЦИЯ

5.1 Монтаж

5.1.1. Монтаж воздухонагревателей должен производиться в соответствии с требованиями ГОСТ 12.4.021-75, СП 73.13330.2016, проектной документации и настоящего паспорта.

5.1.2. Перед монтажом необходимо:

- произвести осмотр воздухонагревателя, убедиться в отсутствии посторонних предметов внутри нагревателя;
- проверить затяжку болтовых соединений;
- проверить целостность и/или затяжку электрических соединений.

При обнаружении повреждений, дефектов, полученных в результате непра-

вильной транспортировки или хранения, ввод воздухонагревателя в эксплуатацию без согласования с предприятием изготовителем (продавцом) не допускается.

5.1.3. Располагать воздухонагреватель разрешается на индивидуальном креплении в любом положении таким образом, чтобы был обеспечен сервисный доступ к съемной крышке корпуса.

5.1.4. В целях пожарной безопасности запрещается устанавливать воздухонагреватель на расстоянии менее 1 - 1,5 м от секций фильтров, охладителей, вентиляторов или других секций конструктивно содержащих легковоспламеняемые материалы.

5.1.5. Расстояние от корпуса до предметов из деревянных и прочих горючих материалов в месте монтажа должно быть не менее 150мм.

5.1.6. Соединение с системой вентиляции осуществляется путем присоединения фланцев 2 к ответным фланцам воздухопроводов при помощи болтов (М8–для типоразмеров с 30-15 по 80-50 и М10–для типоразмеров 90-50 и 100-50) с гайками и шайбами “гровер” и скоб (в комплект поставки не входят). Стяжные скобы рекомендуется устанавливать на фланцы с длиной стороны более 40см, с шагом 20-30см. Места соединения фланцев необходимо герметизировать.

5.2 Электромонтаж

5.2.1. Основные электрические характеристики воздухонагревателей приведены в таблице 2.1.

5.2.2. Кабели должны быть уложены в гофроукав и надежно закреплены на несущих элементах конструкций.

5.2.3. Необходимо надёжно заземлить воздухонагреватель. После монтажа он и воздухопроводы должны составлять замкнутую электрическую цепь.

Примечание: Воздухонагреватели мощностью от 12 кВт выполняются в 2-х ступенчатом исполнении. На всех нагревателях обе ступени равной мощности, кроме нагревателя мощностью 22,5 кВт, в нем ступени имеют формулу 7,5 + 15 кВт

5.3 Эксплуатация

5.3.1. При эксплуатации установки следует руководствоваться требованиями ГОСТ 12.3.002-75, ГОСТ 12.4.021-75 и настоящего паспорта.

5.3.2. Температура воздуха на выходе из воздухонагревателя не должна превышать 40°C. Так же не допускается эксплуатация нагревателя при скорости потока воздуха в сечении ниже 1м/с (смотри табл. 5.1)

Таблица 5.1 – Минимальный расход воздуха через воздухонагреватели NPE

Типоразмер нагревателя	NPE 30-15	NPE 40-20	NPE 50-25	NPE 50-30	NPE 60-30	NPE 70-40	NPE 80-50	NPE 90-50	NPE 100-50
Минимальный расход воздуха, м ³ /час	170	290	450	540	650	1010	1440	1620	1800

Наиболее эффективно в целях повышения производительности и экономичности эксплуатации, а так же для защиты воздухонагревателя, использовать для его управления электронный блок автоматики.

5.3.3. В случае ручного управления системой необходимо в первую очередь отключать воздухонагреватель, и только после его остывания отключать подачу воздуха вентилятором.

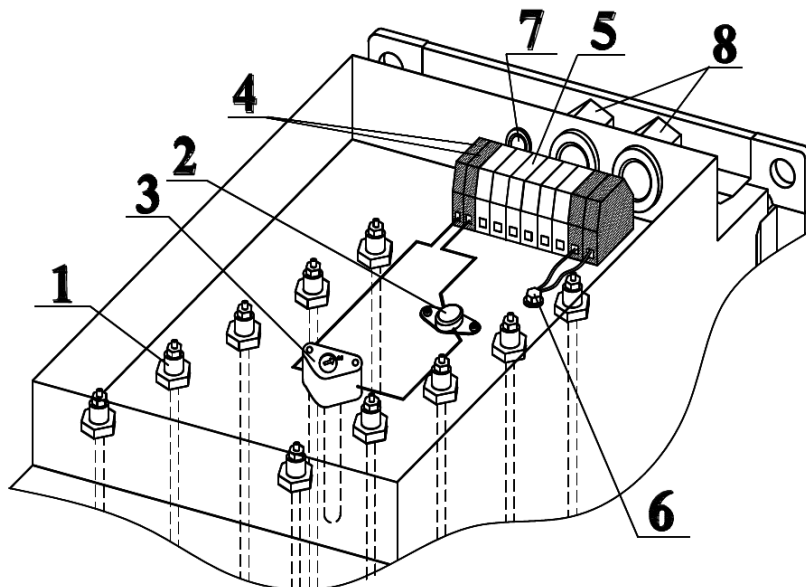
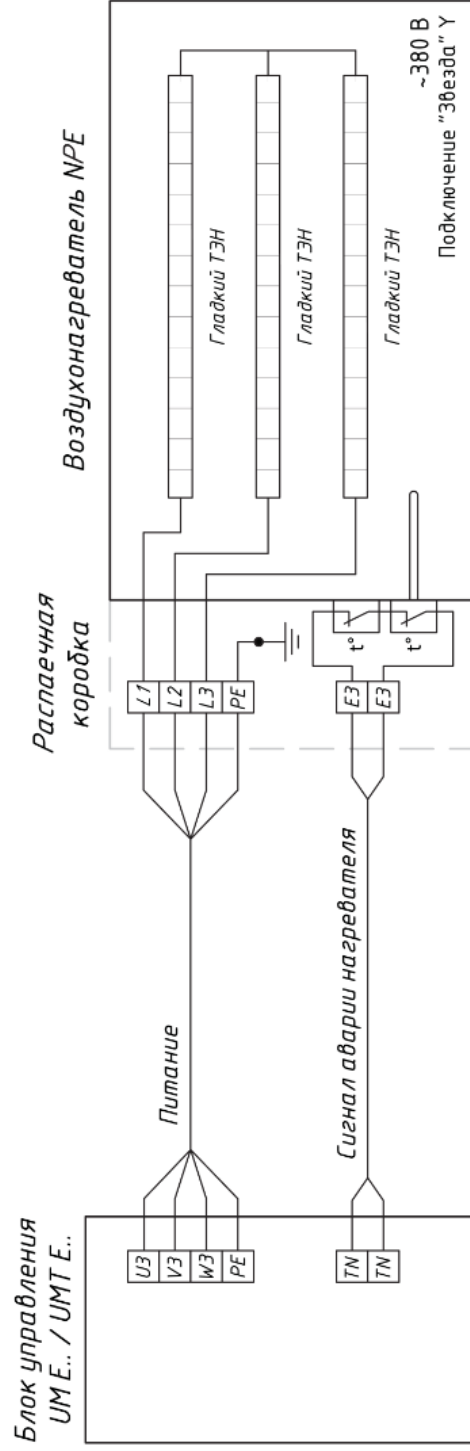
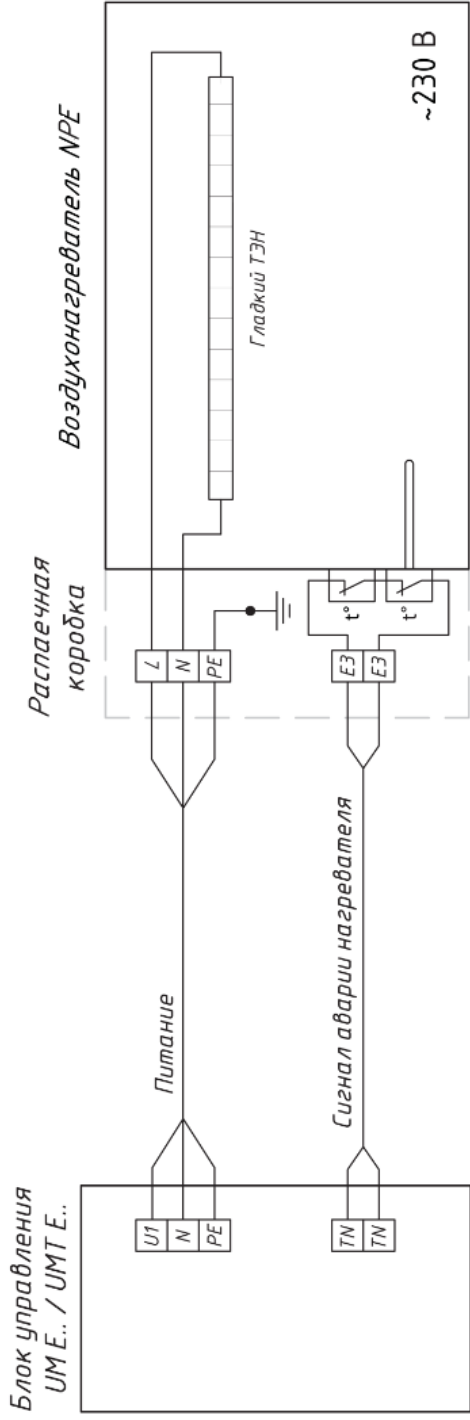
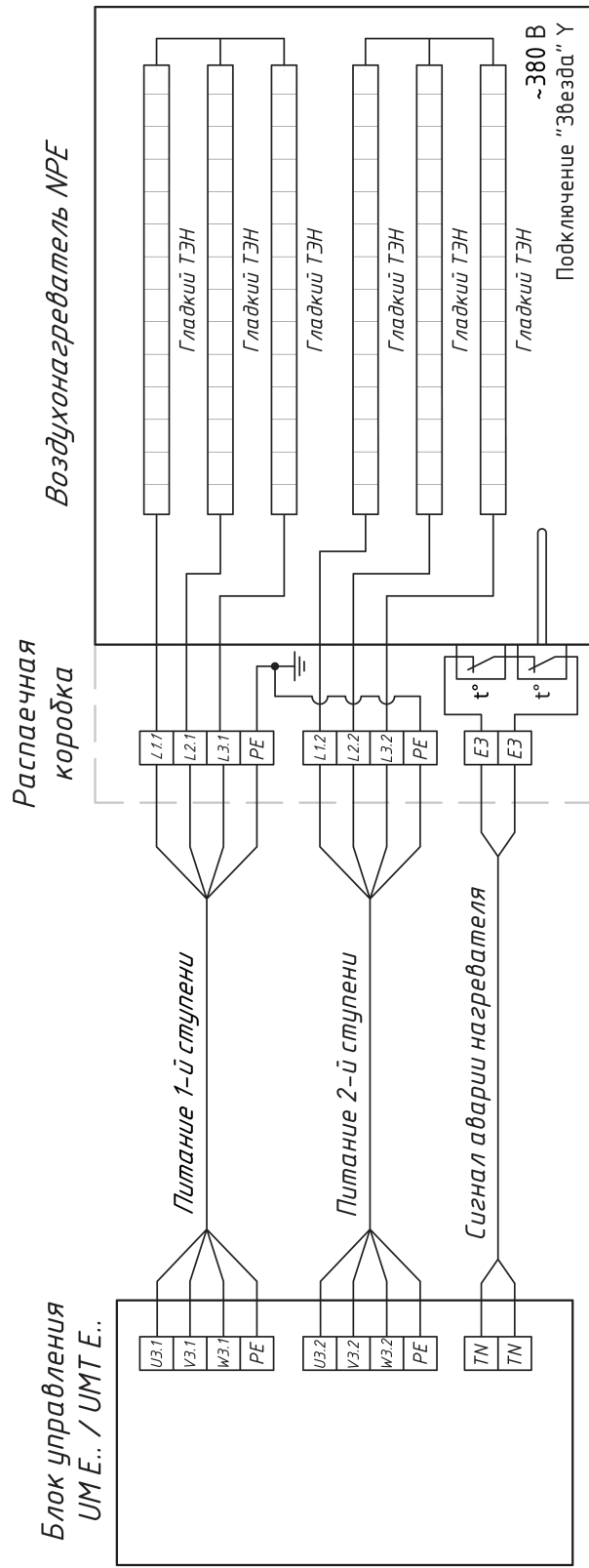


Рисунок 5.1 – Отсек электроподключения

1 – ТЭН, 2 – термостат перегрева корпуса (НЗ – при $t=80^{\circ}\text{C}$ разрывает цепь управления), 3 – термостат перегрева воздуха (НЗ – при $t=80^{\circ}\text{C}$ разрывает цепь управления), 4 – клеммники управления (ЕЗ) - 2 штуки, 5 – силовые клеммники (L, N, PE) – 3 штуки, 6 – болт заземления корпуса, 7 – кабельный ввод кабеля управления (ЕЗ), 8 – кабельный ввод кабеля питания (L,N)





6 ТЕХНИЧЕСКОЕ ОБСЛУЖИВАНИЕ

6.1. Для обеспечения надежной и эффективной работы воздухонагревателя, повышения его долговечности необходим правильный и регулярный технический уход.

6.2. При эксплуатации производятся следующие виды технического обслуживания:

Техническое обслуживание №1 (ТО-1): проводится ежемесячно и перед началом эксплуатации.

- производится проверка состояния и при необходимости замена (очистка) фильтра в канале перед воздухонагревателем;

- проводится проверка надежности крепления контактов проводов на ТЭНах (рис.2, поз.1) и заземления нагревателя (рис.2, поз. 6) а так же проверка надежности зажима кабелей питания и управления в кабельных вводах (рис.2, поз. 7 и 8);

- проверка отсутствия пробоя на корпус.

Техническое обслуживание №2 (ТО-2): проводится раз в полгода и по завершении периода эксплуатации.

- производятся все работы по перечню ТО-1;

- проверка надежности крепления корпуса к воздуховодам и герметизацию стыков фланцев;

- проверка сопротивления изоляции кабеля питания. На холодной установке при напряжении мегомметра 1000В оно должно быть не менее 0,5 МОм;

- проверка работоспособности термостатов:

термостат перегрева корпуса (рис.2, поз. 2) должен подавать сигнал отключения питания при нагреве корпуса более 80^oС (при этом датчик по воздуху (поз.3) необходимо закоротить);

термостат перегрева воздуха (поз.3) проверяется на срабатывание при температуре воздуха более 80^oС (температура срабатывания выставляется стрелкой на корпусе термостата) и закороченном датчике температуры корпуса (поз.2);

6.3. При эксплуатации необходимо вести учет технического обслуживания по форме, приведенной в таблице 6.1.

7 НЕИСПРАВНОСТИ И СПОСОБЫ ИХ УСТРАНЕНИЯ. ПРЕДЕЛЬНЫЕ СОСТОЯНИЯ

Неисправность	Вероятная причина	Способ устранения
Воздухонагреватель не включается	1. Отсутствует электропитание. 2. Неисправность автоматики управления.	1. Проверить провода и контакты электропитания. 2. Проверить автоматику.
Недостаточная теплопроизводительность воздухонагревателя.	1. Сопротивление воздушной сети выше расчетного. 2. Утечка воздуха через неплотности. 3. Низкое питающее напряжение. 4. Вышел из строя один или несколько ТЭНов.	1. Уменьшить сопротивление сети. 2. Устранить утечки. 3. Восстановить напряжение. 4. Выявить, проверить и заменить ТЭНы

Критерии предельных состояний воздухонагревателя:

- деформация или повреждение конструкции и составных элементов, которые не могут быть устранены или заменены эксплуатирующей организацией или сервисным центром.

При достижении предельного состояния воздухонагреватель подлежит выводу из эксплуатации, списанию и утилизации.

Критерии критических отказов:

- посторонние звуки при работе воздухонагревателя;
- недопустимое повышение рабочего тока, приводящее к отключению воздухонагревателя автоматом;
- недопустимое повышение температуры ТЭНов и/или корпуса воздухонагревателя;
- выход из строя ТЭНов.

При возникновении критического отказа воздухонагреватель должен быть отключен до выяснения причин наступления отказа и принятия решения о возможности его дальнейшей эксплуатации.

8 ТРАНСПОРТИРОВКА И ХРАНЕНИЕ

8.1. Воздухонагреватели транспортируются в собранном, готовом к установке виде. При поставке Воздухонагреватели ставятся на деревянный поддон и упаковываются в стретч-пленку или без упаковки. Допускается поставка без поддона для малой партии воздухонагревателей.

Условия транспортирования:

- в части воздействия климатических факторов должны соответствовать условиям хранения 6 (ОЖ2) по ГОСТ 15150-69.
- в части воздействия механических факторов - средние С(2) по ГОСТ Р 51908-2002.

8.2. При транспортировке водным транспортом Воздухонагреватели дополнительно необходимо упаковывать в ящики по ГОСТ 2991 или ГОСТ 10198 в зависимости от веса воздухонагревателя. При транспортировании в районы Крайнего Севера и труднодоступные районы Воздухонагреватели необходимо упаковывать по ГОСТ 15846.

Примечание: Дополнительная упаковка при необходимости производится самостоятельно заказчиком или его транспортной компанией.

8.3. Воздухонагреватели могут транспортироваться любым видом транспорта, обеспечивающим их сохранность и исключающим механические повреждения, в соответствии с правилами перевозки грузов, действующим на транспорте используемого вида.

8.4. При погрузке (выгрузке) и монтаже воздухонагревателей их необходимо располагать на вилах 1 погрузочного приспособления (машины) с опорой на них всей поверхностью нижней части корпуса воздухонагревателя (вилы должны выступать за габарит корпуса секции), чтобы избежать повреждения нижней части.

8.5. Подъем воздухонагревателей краном осуществляется на тросах (стропках). Поднимать и опускать их следует с соблюдением всех мер предосторожности. Наклон и сотрясения могут повредить оборудование и нарушить его рабочие характеристики.

ВАЖНО!!! Необходимо учитывать, что воздухонагреватели могут иметь смещенный центр тяжести и учитывать это во избежание их сваливания при подъеме и опускании, при подъеме и перемещении воздухонагревателей не допускается воздействие резких ударных и боковых нагрузок на их корпус.

8.6. Запрещается толкать воздухонагреватели по поверхности или сдвигать их рычагом, прилагая силу к любой из деталей корпуса.

8.7. Воздухонагреватели следует хранить в помещении (или под навесом), где колебания температуры и влажности воздуха несущественно отличаются от колебаний на открытом воздухе (например, палатки, металлические хранилища без теплоизоляции) в соответствии с условиями хранения 6 (ОЖ2) по ГОСТ 15150-69.

8.8. Воздухонагреватели консервации не подвергаются.

В целях сохранения физической и функциональной целостности оборудования, все действия по хранению и перемещению на территории организации-потребителя, должны быть выполнены в соответствии с действующими нормами.

9 СВЕДЕНИЯ О РЕКЛАМАЦИЯХ

9.1 Приемка по качеству и количеству производится при передаче товара. Ответственность за проверку состояния оборудования лежит на Грузополучателе.

При получении оборудования следует убедиться в том что:

- Полученное оборудование соответствует заказу и сопроводительным документам.

- Нет никаких наружных механических повреждений.

9.2 Если при доставке товара транспортной компанией в адрес Грузополучателя были выявлены повреждения:

- Произвести разгрузку прибывшего груза и приемку на складе Грузополучателя совместно с водителем (экспедитором).

- Составить коммерческий акт о количестве поврежденного/недоставленного груза, указав в нем причины повреждения/недостачи. Акт должен быть подписан водителем (экспедитором) и уполномоченным представителем грузополучателя.

- Сделать запись во всех экземплярах товарно-транспортных накладных

о повреждении/недостаче груза и о составлении акта (для СМР в графе номер 24).

- Необходимо направить Поставщику копию составленного двухстороннего акта, с описанием сведений о повреждениях, заказным письмом в течение 48 часов (2-х рабочих дней) с момента поставки.

ВНИМАНИЕ! Если Покупатель своевременно не предъявил рекламацию о недостатках оборудования, считается, что он принял оборудование без претензий к его качеству.

9.3. При обнаружении несоответствия качества, комплектности и т.п. потребитель обязан вызвать представителя предприятия-продавца для рассмотрения претензии и составления акта приемки продукции по качеству, который является основанием для решения вопроса о правомерности предъявляемой претензии.

9.4. В целях сохранения физической и функциональной целостности оборудования, все действия по хранению и перемещению на территории организации-потребителя, должны быть выполнены в соответствии с действующими нормами.

ВНИМАНИЕ! При нарушении потребителем (заказчиком) правил транспортирования, приемки, хранения, монтажа и эксплуатации изделий претензии по качеству не принимаются.

ВНИМАНИЕ! Во избежание недопонимания, при заказе деталей и/или запчастей по гарантийной или штатной замене рекомендуется для заказа указать их обозначение в инструкции по монтажу и эксплуатации (или фотографические изображения) и предоставить заводской номер воздухонагревателя, указанный на шильде.

10 ГАРАНТИЙНЫЕ ОБЯЗАТЕЛЬСТВА

Предприятие изготовитель гарантирует соответствие изделий требованиям технических условий при соблюдении потребителем правил эксплуатации, транспортирования, хранения и монтажа.

Гарантийный срок – 36 месяцев со дня продажи изделия, если иное не предусмотрено договором поставки или спецификацией.

По вопросам обеспечения гарантийных обязательств обращаться в Сервис (Московская область, п. Горки Ленинские, пром-зона «Технопарк», Инновационный проезд, д. 8).

Телефон "горячей линии": 8 (800) 707-52-56, доб. 3.

Электронная почта: service@vertro.ru.



Гарантия не распространяется и может быть аннулирована в следующих случаях:

- монтажа с нарушением требований настоящего паспорта и/или лицами не обладающими достаточной квалификацией для проведения данного вида работ;
- нарушения условий эксплуатации, прописанных в данном паспорте;
- отсутствия регулярного технического обслуживания и его фиксации в журнале учета обслуживания электронагревателя в соответствии с разделом 6 настоящего паспорта;

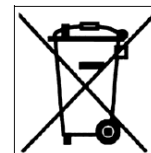
- выполнения потребителем или иной организацией, кроме указанной в выше, ремонта, частичной или полной разборки оборудования, а также его элементов без письменного согласования данных действий с Сервисным центром;
- на замену расходных материалов, износ которых происходит в виду нормальной эксплуатации оборудования;
- на оборудование вышедшее из строя по причине некорректной работы алгоритмов автоматики управления оборудованием при условии применения систем автоматики управления Оборудованием стороннего производителя;
- на оборудование вышедшее из строя по причине наступления форс-мажорных обстоятельств не зависящих от Предприятия изготовителя (в т.ч. оплавление ТЭНов при перегреве);
- на оборудование работающее некорректно по причине нарушения условий эксплуатации предусмотренных настоящим паспортом и начальными расчетными характеристиками:
 - изменение более чем на $\pm 10\%$ напряжения рабочего питания;
 - изменение более чем на $\pm 12\%$ расхода воздуха или расход и скорость движения воздуха через электронагреватель ниже минимального значения установленного настоящим паспортом (см. п. 5.3.2);

На изделиях допускаются и не являются гарантийным случаем незначительные дефекты поверхности: потертости, поверхностные царапины, не нарушающие цинковое покрытие, следы пассивации металла и/или белого налета от высохшей влаги, которые удаляются при помощи протирки ветошью, смоченной в растворителе или масле, не влияющие на нормальную работу изделия.

11 ВЫВОД ИЗ ЭКСПЛУАТАЦИИ И УТИЛИЗАЦИЯ

Срок службы воздушнонагревателя - 7 лет с начала эксплуатации (без возможности восстановления).

По окончании срока службы или выходу из строя воздушнонагревателя или его компонентов они должны быть доставлены в специализированную организацию занимающуюся утилизацией промышленного оборудования.



При отсутствии данной организации следует разобрать его на отдельные компоненты по типу металла (провода и кабели – медь, корпус – сталь и т.п.) и сдать в пункт приема металлолома.

Демонтаж и разборка изделия должны осуществляться квалифицированным персоналом при полном отключении его от электропитания.

12 СВЕДЕНИЯ ОБ ОБЯЗАТЕЛЬНОЙ СЕРТИФИКАЦИИ

Продукция соответствует всем национальным и международным стандартам, требования которых Государственным Законодательством РФ и техническими регламентами Таможенного союза признаны обязательными для данной продукции.



Регистрационный номер декларации о соответствии действующим регламентам ТР ТС 010/2011, ТР ТС 020/2011:

EAЭС N RU Д-РУ.РА08.В.28749/24 от 12.09.2024 г.

13 СВИДЕТЕЛЬСТВО О ПРОДАЖЕ

Штамп поставщика	
Дата продажи:	

14 ОТМЕТКИ О РЕМОНТЕ

№	НАИМЕНОВАНИЕ РАБОТ	ПРИМЕЧАНИЕ
1	ДАТА:	
2	ДАТА:	
3	ДАТА:	



ООО «ВЕРТРО»
117556, г. Москва, Симферопольский бульвар, 3
тел.: 8 (800) 707-52-56 (бесплатно по РФ)
www.vertro.ru